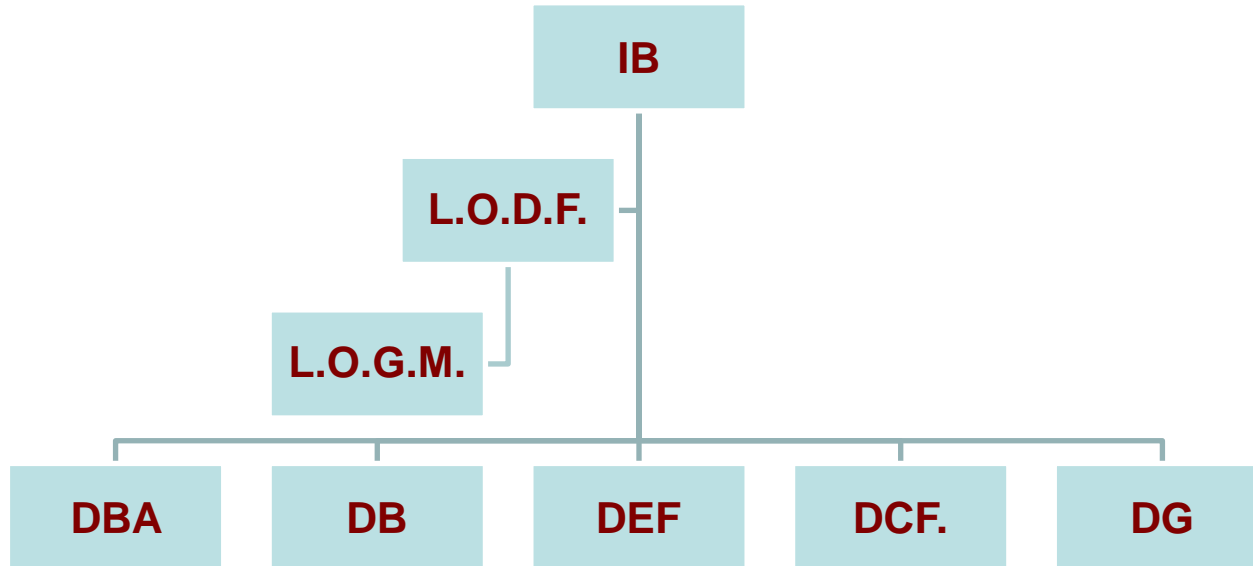


ORGANOGRAMA GERAL



IB – INSTITUTO DE BIOLOGIA

DBA – DEPARTAMENTO DE BIOLOGIA ANIMAL

DB – DEPARTAMENTO DE BOTÂNICA

DEF – DEPARTAMENTO DE ENTOMOLOGIA E FITOPATOLOGIA

DCF – DEPARTAMENTO DE CIÊNCIAS FISIOLÓGICAS

DG – DEPARTAMENTO DE GENÉTICA.

L.O.D.F. – LABORATÓRIO OFICIAL DE DIAGNÓSTICO FITOSSANITÁRIO

L.O.D.O. – LABORATÓRIO OFICIAL DE DETECÇÃO DE ORGANISMOS GENETICAMENTE MODIFICADOS